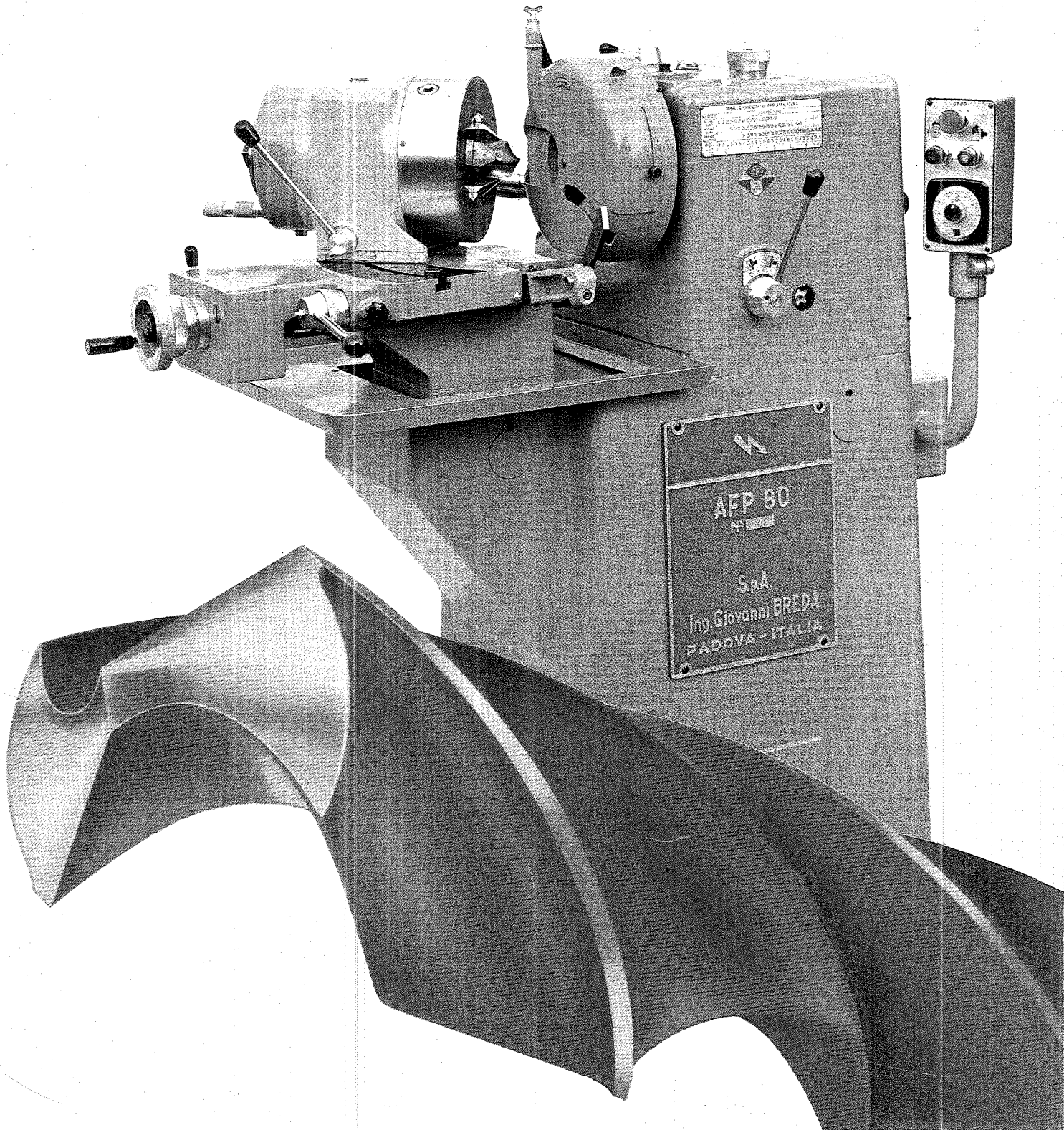


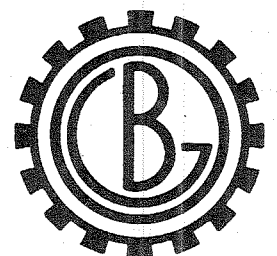
AFFILATRICI AUTOMATICHE PER PUNTE ELICOIDALI DESTRE E SINISTRE



OFFICINE - FONDERIE

ING. GIOVANNI BREDA S.P.A.

Sede - Stabil. e Uffici: 35010 **CADONEGHE** (Padova) - Italia - Tel. 600.500 rete Padova - Telex 41144 INBRED
Delegaz. Enti Statali: ROMA - Via Tarvisio, 2



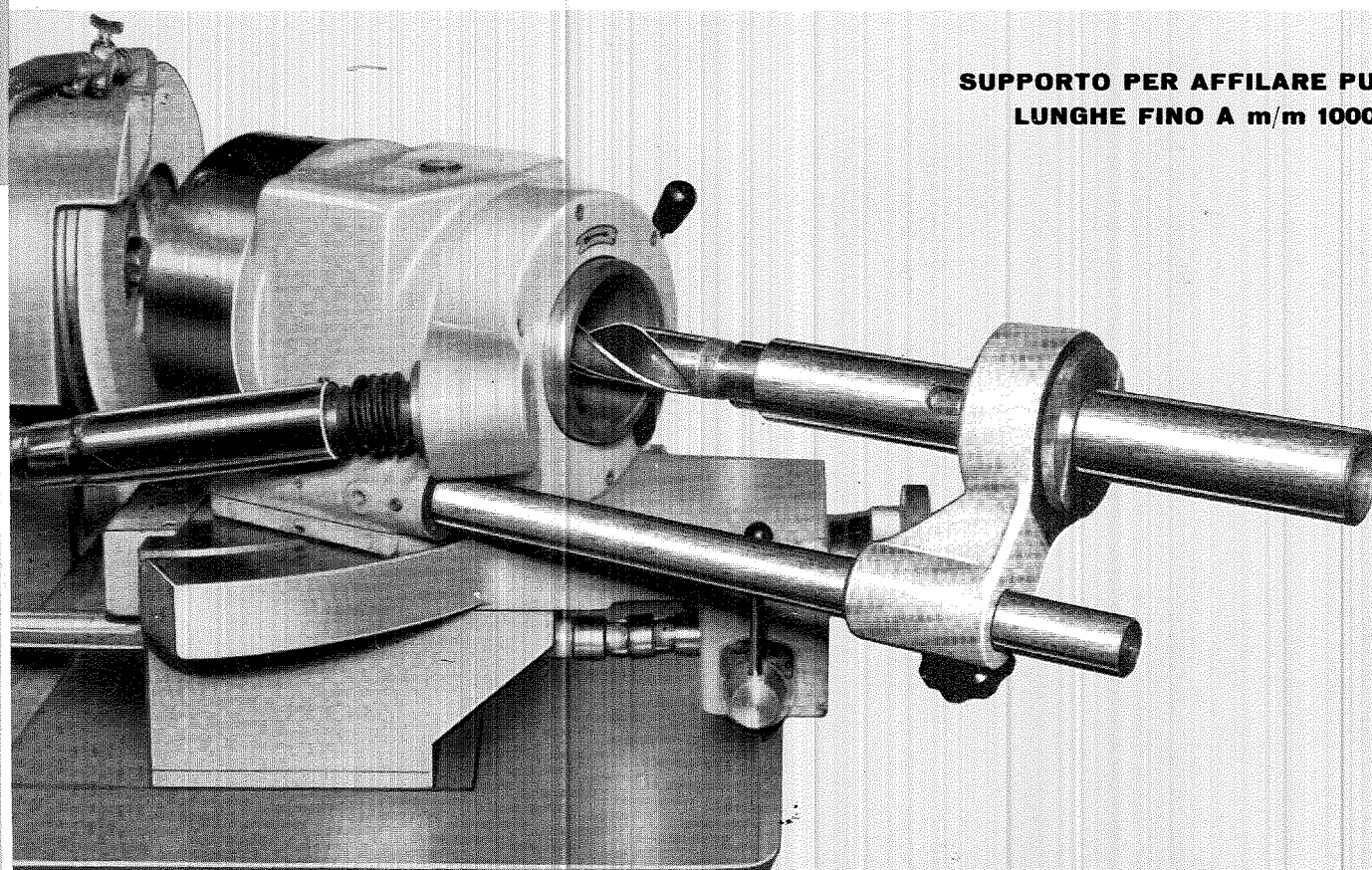
CARATTERISTICHE AFFILATRICI

CAPACITÀ	AFP 30		AFP 50		AFP 80	
Diametro minimo punta da affilare . . mm.	2	$\frac{5}{64}$ "	6	$\frac{1}{4}$ "	10	$\frac{3}{8}$ "
Diametro massimo punta da affilare . . mm.	30	$1 \frac{3}{16}$ "	55	$2 \frac{5}{32}$ "	80	$3 \frac{3}{16}$ "
Angolo di vertice minimo	80°		80°		80°	
Angolo di vertice massimo	160°		160°		160°	
Potenza motore HP	1		2		3	
MOLA						
Diametro interno mm.	76	3"	76	3"	127	5"
Diametro esterno mm.	152	6"	203	8"	254	10"
Larghezza totale mm.	40	$1 \frac{5}{8}$ "	40	$1 \frac{5}{8}$ "	50	2"
Larghezza dopo usura mm.	10	$\frac{3}{8}$ "	10	$\frac{3}{8}$ "	10	$\frac{3}{8}$ "
Velocità mola giri	3750		2800		2250	
MANDRINO						
Velocità mandrino N°	3		3		3	
Per punta elic. a due taglienti al 1' . . giri	48		36		24	
Per punta elic. a tre taglienti al 1' . . giri	32		24		16	
Per punta elic. a quattro taglienti al 1' giri	24		18		12	
Avanzamento mandrino I° velocità al 1' mm.	0,27	.01"	0,27	.01"	0,22	.0085"
Avanzamento mandrino II° velocità al 1' mm.	0,54	.02"	0,54	.02"	0,44	.017"
INGOMBRO						
Altezza totale della macchina mm.	1250	49"	1250	49"	1320	52"
Lunghezza totale mm.	1030	41"	1030	41"	1300	51"
Larghezza totale mm.	650	26"	650	26"	780	31"
Peso netto circa Kg.	400	Lbs 880	450	Lbs 990	700	Lbs 1540

Misure, pesi ed esecuzione senza impegno, con riserva di eventuali modifiche.

CORREDO NORMALE: autocentrante per punte con ganasce di ricambio - mola con flangia - carter protezione mola - alberino equilibratura mola - estrattore per flangia portamola - chiavi di servizio - paraspruzzi - motore elettrico - motorino avanzamento - impianto refrigerante con vaschetta ed elettropompa - siringa per lubrificazione - lente di ingrandimento - libro istruzioni.

EXTRA CORREDO: flangia per mola - mola ad anello - rattivatore diamantato - supporto per affilare punte fino a mm. 1000 di lunghezza.



**SUPPORTO PER AFFILARE PUNTE
LUNGHE FINO A m/m 1000**